

CATÁLOGO 2026



fábrica y tapicería

- Base cama y cabecero
- Mesas de noche y centro
- Cocinas integrales
- Comedores
- Closet
- Salas

renueva tus
espacios

¡fabricamos con
la mejor calidad!

CATÁLOGO DE POLTRONAS

fábrica y tapicería

ENVIO GRATIS 

Dado el caso que no encuentres lo que buscas, nos puedes dar una imagen de referencia y con gusto la fabricaremos.



Alta calidad en acabados



Diseño 100% personalizable



Gran variedad de telas anti-fluido
facil de limpiar



telas amigables con las mascotas

Garantía de 5 años por telas, espuma y estructura
Garantía de 2 años por costuras
y pintura



Pregunta por nuestras promociones especiales

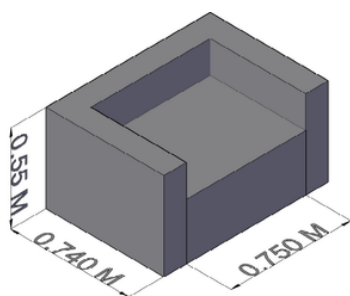


Addi

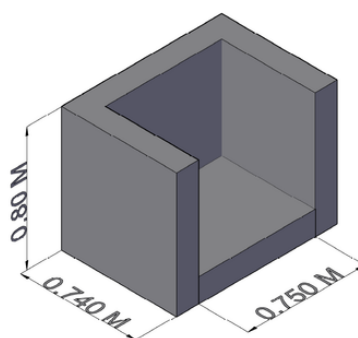
DIMENSIONES

"En este apartado podrás visualizar nuestras estructuras con dimensiones en diseño 3D, facilitando la elección de la opción que mejor se adapta a tu espacio. Recuerda que todas pueden personalizarse en medidas y formas según tus necesidades".

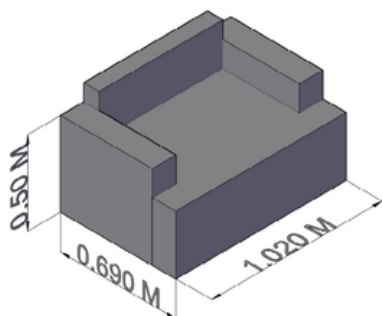
Código: E-PT1



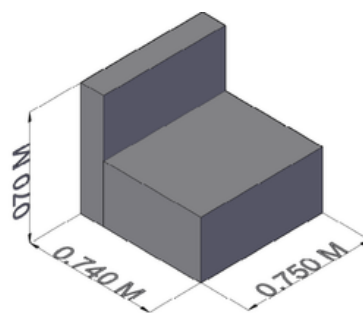
Código: E-PT2



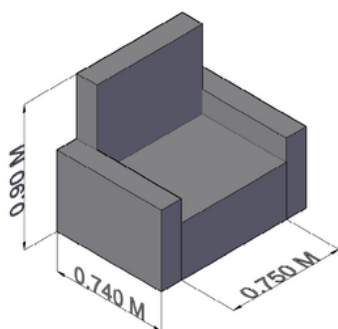
Código: E-PT3



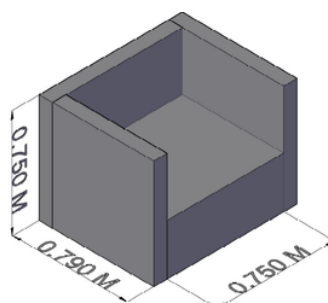
Código: E-PT4



Código: E-PT5



Código: E-PT6

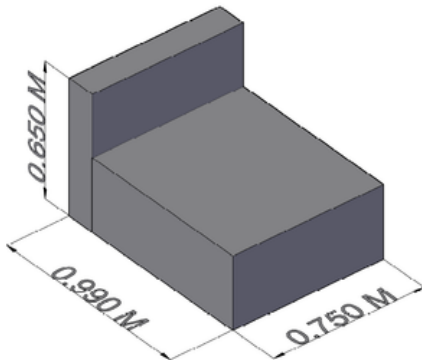


Addi

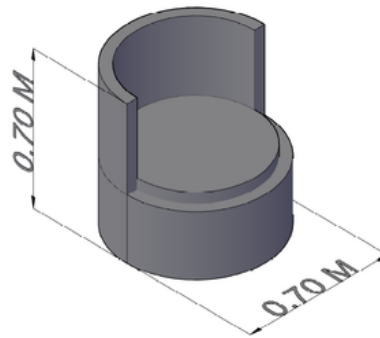


DIMENSIONES

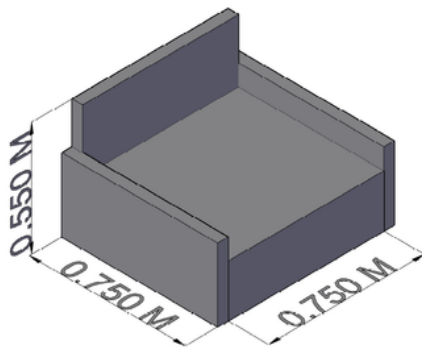
Código: E-PT7



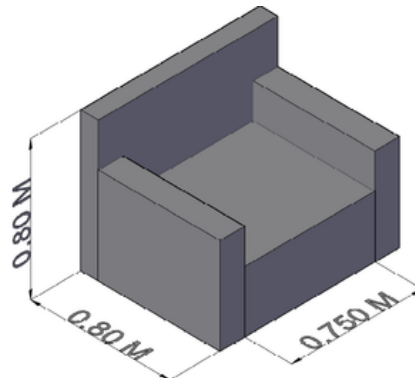
Código: E-PT8



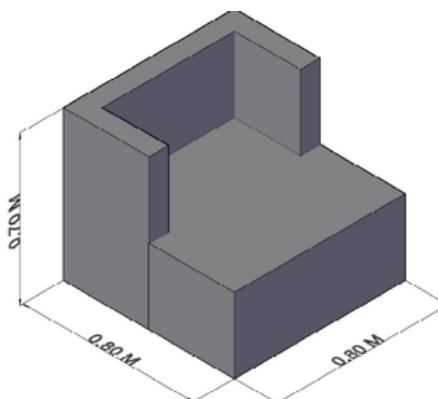
Código: E-PT9



Código: E-PT10



Código: E-PT11



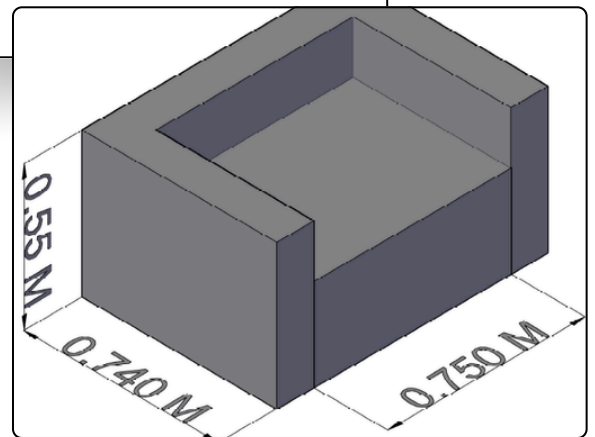
Addi





POLTRONAS

Código: PT0001



Block Comfort

Una pieza de diseño arquitectónico con líneas rectas y brazos robustos que proyecta solidez. Su estructura envolvente y sentada profunda la convierten en el refugio moderno ideal para cualquier espacio.

Precio **\$700.000 COP**



JAP muebles y lujos



JAP muebles y lujos



JAP muebles y lujos



japmueblesylujos.com

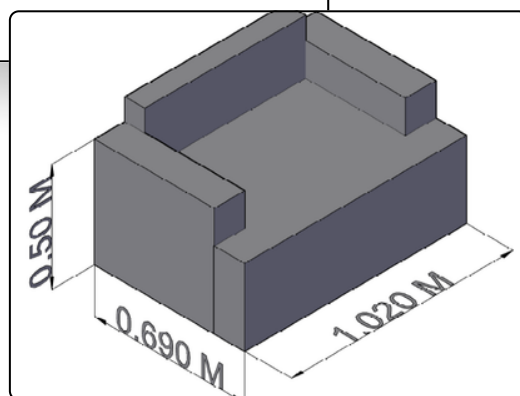
301-611-0757



Mosquera
Crra. 11b #10b -13

POLTRONAS

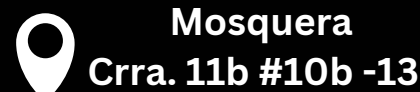
Código: PT0002



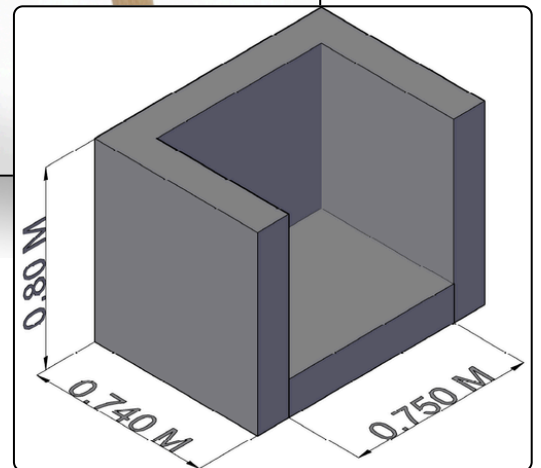
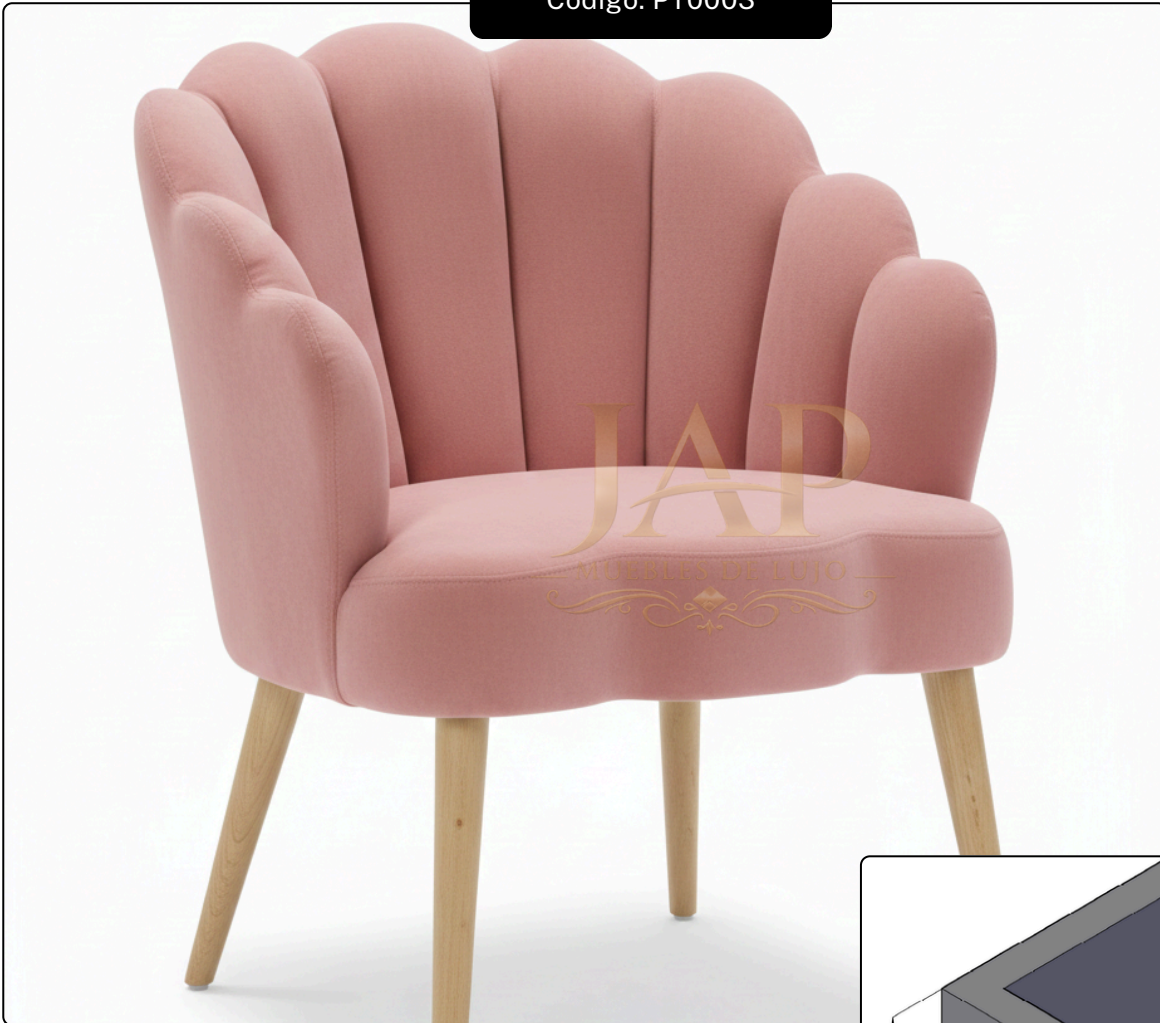
Cloud Cushion

Diseño de perfil bajo con brazos curvos y un espaldar compuesto por dos **cojines** independientes que brindan una experiencia de suavidad extrema. Su silueta fluida y relajada transforma cualquier rincón en un oasis de confort total.

Precio **\$950.000 COP**



Código: PT0003



Scallop Shell

Inspirada en la estética orgánica del océano, esta poltrona presenta un respaldo festoneado que imita la forma de una concha marina. Sus líneas curvas y costuras verticales crean un diseño envolvente y sofisticado, sostenido por patas de madera ahusadas que aportan un toque de elegancia natural y ligereza visual.

Precio **\$700.000 COP**



JAP muebles y lujos



JAP muebles y lujos



JAP muebles y lujos



japmueblesylujos.com

301-611-0757

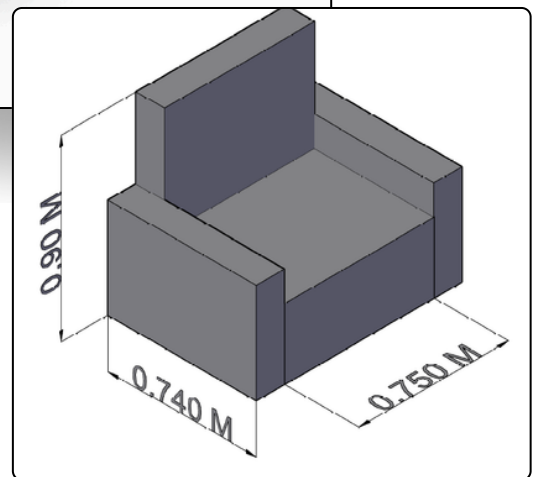


Mosquera
Crra. 11b #10b -13

POLTRONAS



Código: PT0004



Nordic Grid

Un diseño que fusiona la calidez de la madera natural con una sofisticada tapicería en cuadrícula capitoneada. Sus brazos curvos de madera maciza se extienden hasta la base para crear una estructura fluida y minimalista que invita a un descanso prolongado y con estilo.

Precio **\$750.000 COP**

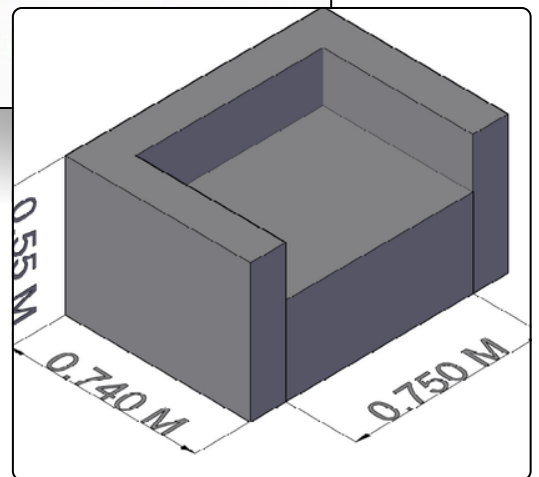


Código: PT0005



Double Comfort Nest

Un diseño de proporciones generosas que redefine el descanso. Sus brazos anchos y rectangulares se complementan con un dúo de **cojines** laterales que brindan un soporte extra personalizable. Elevada sobre una elegante base de madera, esta poltrona combina una presencia robusta con una ligereza visual única, ideal para crear un rincón de lectura acogedor y sofisticado.



Precio \$800.000 COP



JAP muebles y lujos



JAP muebles y lujos



JAP muebles y lujos



japmueblesylujos.com

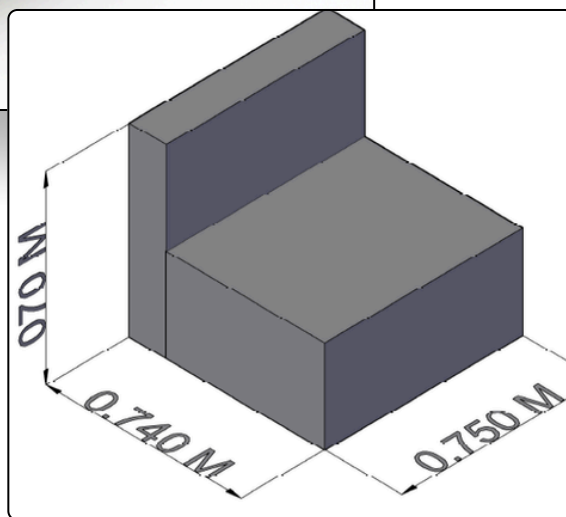
301-611-0757



Mosquera
Crra. 11b #10b -13



Código: PT0006



Zenith Floating

Diseño minimalista de vanguardia que destaca por su estructura de madera en forma de "L", creando un efecto visual de suspensión. Sus dos bloques acolchados, de bordes redondeados y formas suaves, ofrecen una estética limpia y equilibrada, perfecta para espacios que buscan serenidad y un estilo contemporáneo de alto nivel.

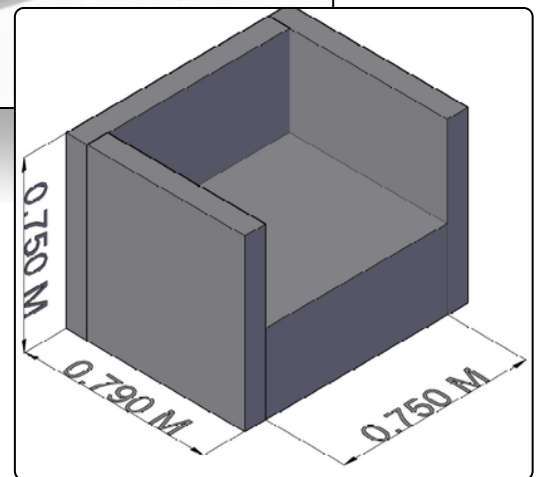
Precio \$920.000 COP





POLTRONAS

Código: PT0007



Orbital Wood

Una pieza escultórica que redefine la elegancia con su estructura envolvente de madera que enmarca un respaldo semicircular. Su diseño destaca por una apertura estratégica en la base del respaldo que aporta ligereza visual, mientras que su asiento robusto y monolítico garantiza una presencia imponente y un confort excepcional.

Precio **\$1.300.000 COP**



JAP muebles y lujos



JAP muebles y lujos



JAP muebles y lujos



japmueblesylujos.com

301-611-0757

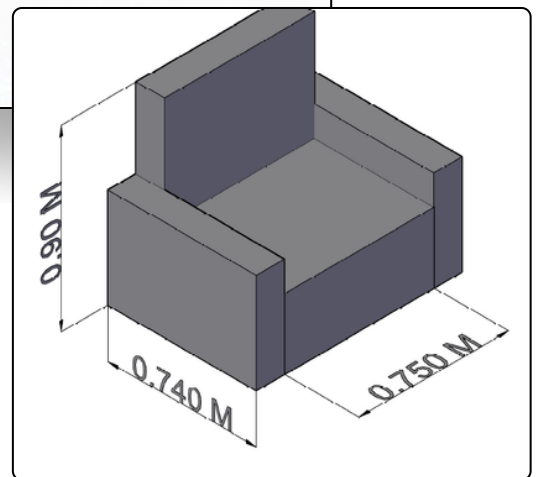


Mosquera
Crra. 11b #10b -13

POLTRONAS



Código: PT0008



Vintage Button

De inspiración mid-century, esta pieza destaca por su respaldo curvo con detalles de capitoneado clásico. Sus líneas orgánicas y brazos envolventes se apoyan sobre estilizadas patas de madera inclinadas, creando un diseño retro-moderno que aporta equilibrio y distinción a cualquier ambiente.

Precio **\$720.000 COP**



JAP muebles y lujos



JAP muebles y lujos



JAP muebles y lujos



japmueblesylujos.com

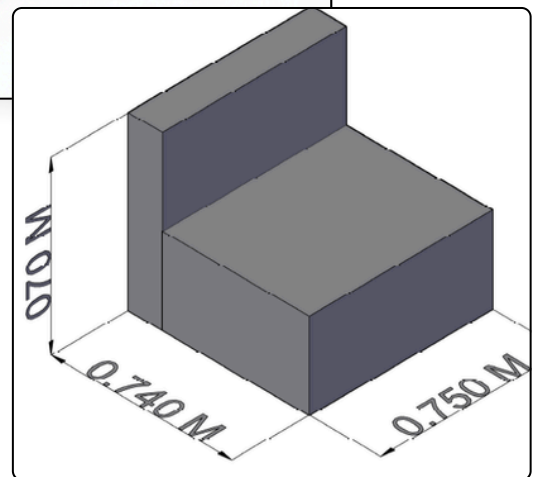
301-611-0757



Mosquera
Crra. 11b #10b -13

POLTRONAS

Código: PT0009



Grid Solo

Un diseño minimalista y compacto que se deshace de los brazos para ofrecer una libertad de movimiento total. Destaca por su superficie acolchada con capitoneado cuadrado en asiento y respaldo, brindando una estética moderna y estructurada que se apoya sobre bases de madera robustas.

Precio \$500.000 COP



JAP muebles y lujos



JAP muebles y lujos



JAP muebles y lujos



japmueblesylujos.com

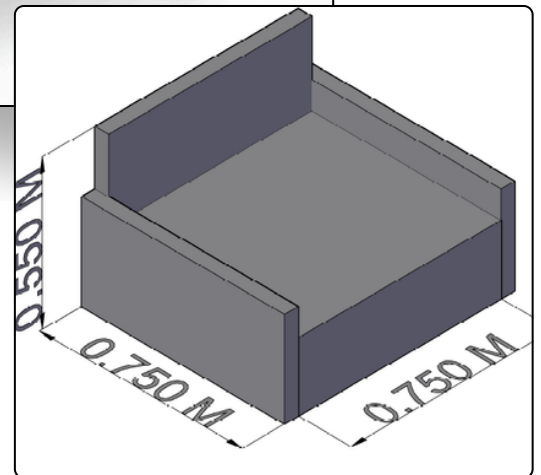
301-611-0757



Mosquera
Crra. 11b #10b -13

POLTRONAS

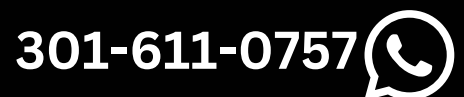
Código: PT0010



Strap Artisan

Una pieza de diseño único que fusiona la ebanistería tradicional con detalles de marroquinería contemporánea. Destaca por sus correas de cuero con hebillas que abrazan los apoyabrazos acolchados, creando un contraste sofisticado con su estructura de madera maciza de líneas orgánicas.

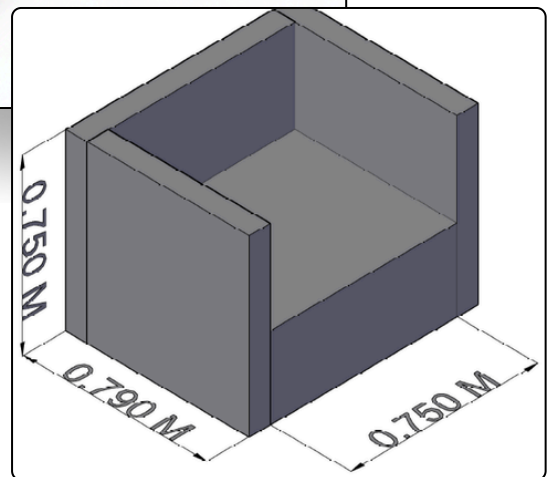
Precio **\$1.200.000 COP**





POLTRONAS

Código: PT0011



U-Curve Silhouette

Un diseño icónico de silueta semicircular que fusiona respaldo y apoyabrazos en una sola línea continua y fluida. Su estructura envolvente y compacta, apoyada sobre patas cortas de madera, crea una estética de "barril" moderna que maximiza el confort en espacios reducidos.

Precio \$630.000 COP



JAP muebles y lujos



JAP muebles y lujos



JAP muebles y lujos



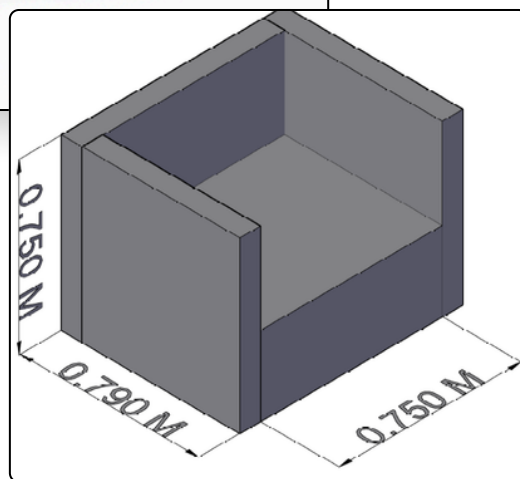
japmueblesylujos.com

301-611-0757



Mosquera
Crra. 11b #10b -13

Código: PT0012



Arch Sculpt

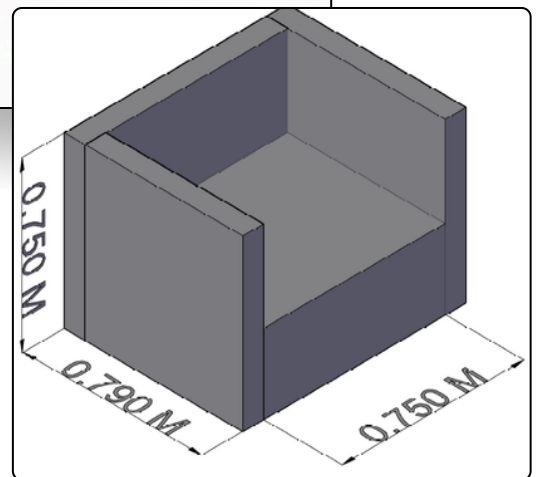
Un diseño vanguardista de formas orgánicas y fluidas que eliminan las aristas convencionales. Su estructura se caracteriza por un arco continuo que nace desde la base para formar los apoyabrazos y el respaldo, creando un vacío escultórico en los laterales que aporta ligereza visual a una pieza de gran presencia y confort, que incluye un **cojín** grande como parte de este gran diseño.

Precio \$1.450.000 COP





Código: PT0013



Petal Bloom

Un diseño icónico de silueta orgánica que evoca la suavidad de una flor abriéndose. Su estructura está definida por gajos acolchados y voluminosos que se unen en un centro profundo, creando una pieza escultórica y envolvente que garantiza una experiencia de confort total en 360 grados.

Precio **\$1.300.000 COP**



JAP muebles y lujos



JAP muebles y lujos



JAP muebles y lujos



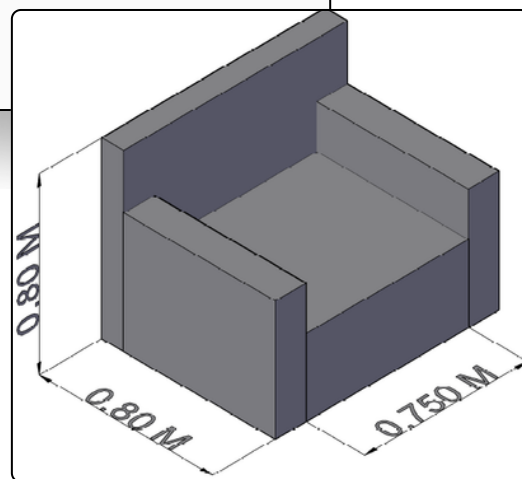
japmueblesylujos.com

301-611-0757



Mosquera
Crra. 11b #10b -13

Código: PT0014



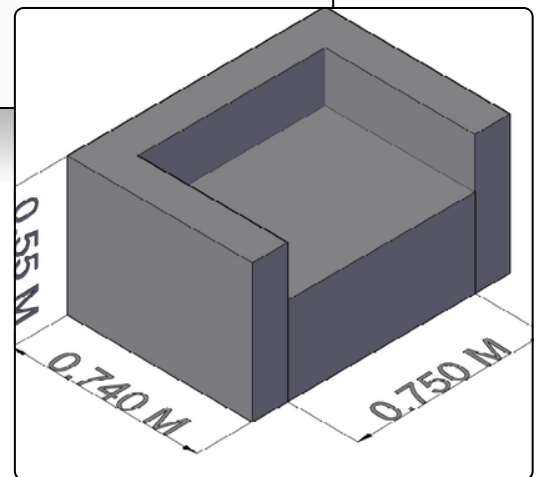
Duo Ribbon

Un diseño de proporciones generosas que destaca por el detalle artístico en sus brazos, donde dos bandas sutiles en relieve rompen la monotonía de la forma. Su respaldo ondulado y asiento profundo ofrecen una silueta clásica renovada, ideal para quienes buscan una pieza imponente con un toque de distinción artesanal.

Precio **\$700.000 COP**



Código: PT0015



Zenith Loft

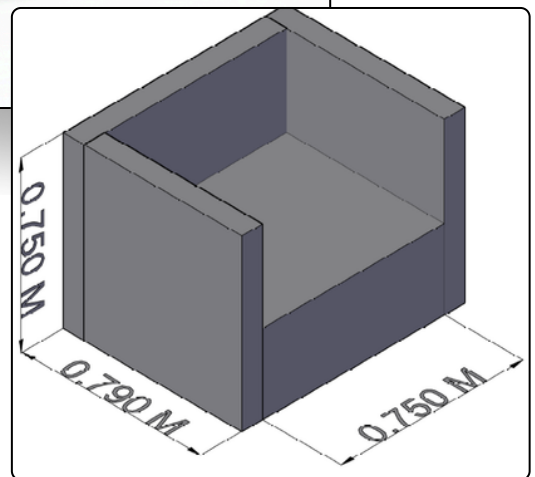
Un diseño de líneas arquitectónicas puras que destaca por su estructura de madera en voladizo, creando una sensación de ligereza y modernidad. Sus brazos rectangulares enmarcan cojines de alta densidad con acabados limpios, logrando el equilibrio perfecto entre la calidez de lo natural y un estilo industrial refinado.

Precio \$510.000 COP





Código: PT0016



Lunar Arch

Un diseño de silueta semicircular continua que funde el respaldo y los apoyabrazos en un solo arco envolvente. Su estructura compacta de estilo "tub" se asienta sobre elegantes patas de madera cónicas, ofreciendo una estética retro-moderna que equilibra perfectamente la robustez del cuerpo con la ligereza de su base.

Precio \$710.000 COP



JAP muebles y lujos



JAP muebles y lujos



JAP muebles y lujos



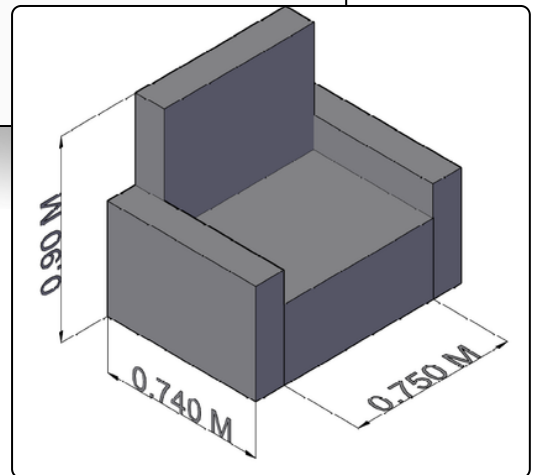
japmueblesylujos.com

301-611-0757



Mosquera
Crra. 11b #10b -13

Código: PT0017



Mono Block Cushion

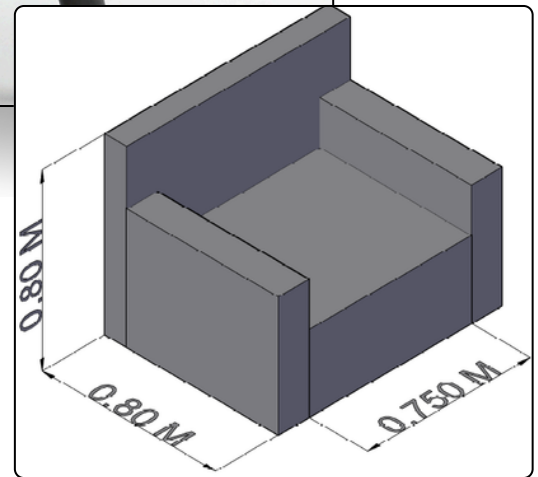
Un diseño de líneas arquitectónicas y estructura robusta que proyecta una presencia imponente. Sus brazos anchos y rectangulares enmarcan un asiento profundo, complementado por un **cojín** decorativo independiente que suaviza su estética cúbica y eleva la experiencia de confort.

Precio **\$700.000 COP**



POLTRONAS

Código: PT0018



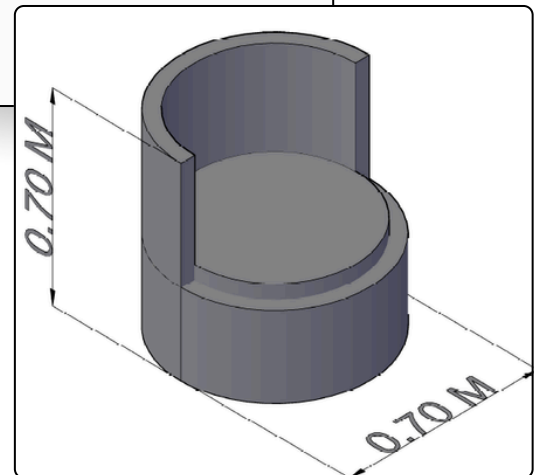
Stellar Accent

Un diseño de silueta envolvente que destaca por su respaldo alto con costuras verticales y detalles de capitoneado lineal. Sus formas curvas y fluidas se complementan con un cojín decorativo independiente, mientras que sus patas de madera con punteras metalizadas aportan un aire de lujo contemporáneo y distinción.

Precio \$980.000 COP



Código: PT0019



Oyster Shell

Inspirada en la elegancia orgánica del océano, esta poltrona presenta un respaldo festoneado que emula la forma de una concha marina. Su diseño envolvente con costuras verticales y base circular ofrece una sentada profunda y sofisticada, acentuada por tachuelas laterales que aportan un toque de distinción clásica.

Precio **\$780.000 COP**



JAP muebles y lujos



JAP muebles y lujos

301-611-0757



JAP muebles y lujos



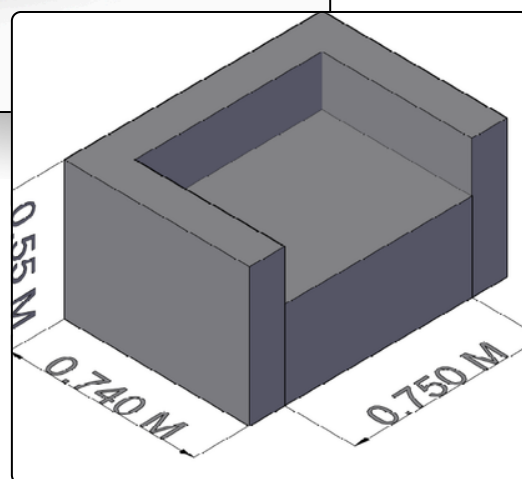
japmueblesylujos.com



Mosquera
Crra. 11b #10b -13

POLTRONAS

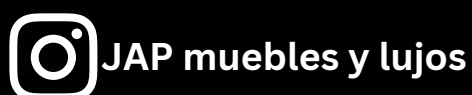
Código: PT0020



Nordic Button

Diseño de inspiración escandinava con una silueta de base curva que suaviza sus líneas rectangulares. Su respaldo destaca por un delicado detalle de dos botones capitoneados que aportan estructura, mientras que sus patas de madera clara en ángulo completan una estética moderna, ligera y equilibrada.

Precio **\$700.000 COP**



JAP muebles y lujos



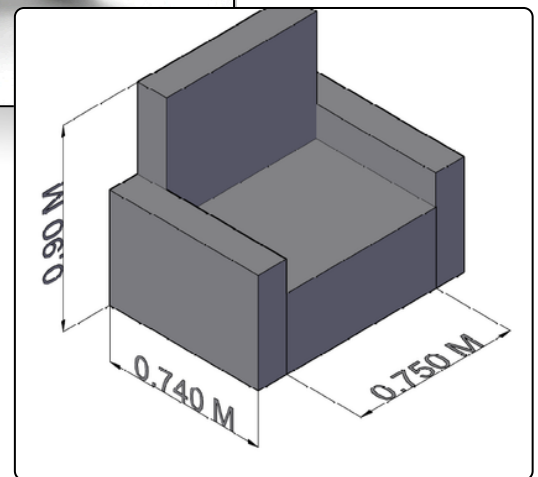
japmueblesylujos.com

301-611-0757 



Mosquera
Crra. 11b #10b -13

Código: PT0021



Nursery Glide

Un diseño de silueta clásica "wingback" con orejas protectoras y respaldo alto que invita al descanso profundo. Su base de balancín en madera natural ofrece un movimiento suave y relajante, mientras que su **cojín** lumbar independiente brinda el soporte ergonómico ideal para largas jornadas de lectura o lactancia.

Precio **\$1.100.000 COP**



JAP muebles y lujos



JAP muebles y lujos



JAP muebles y lujos



japmueblesylujos.com

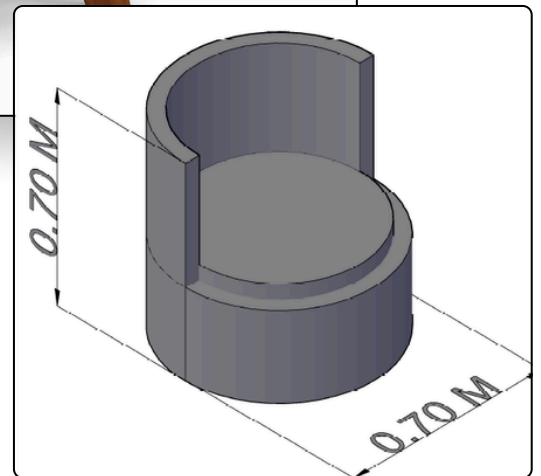
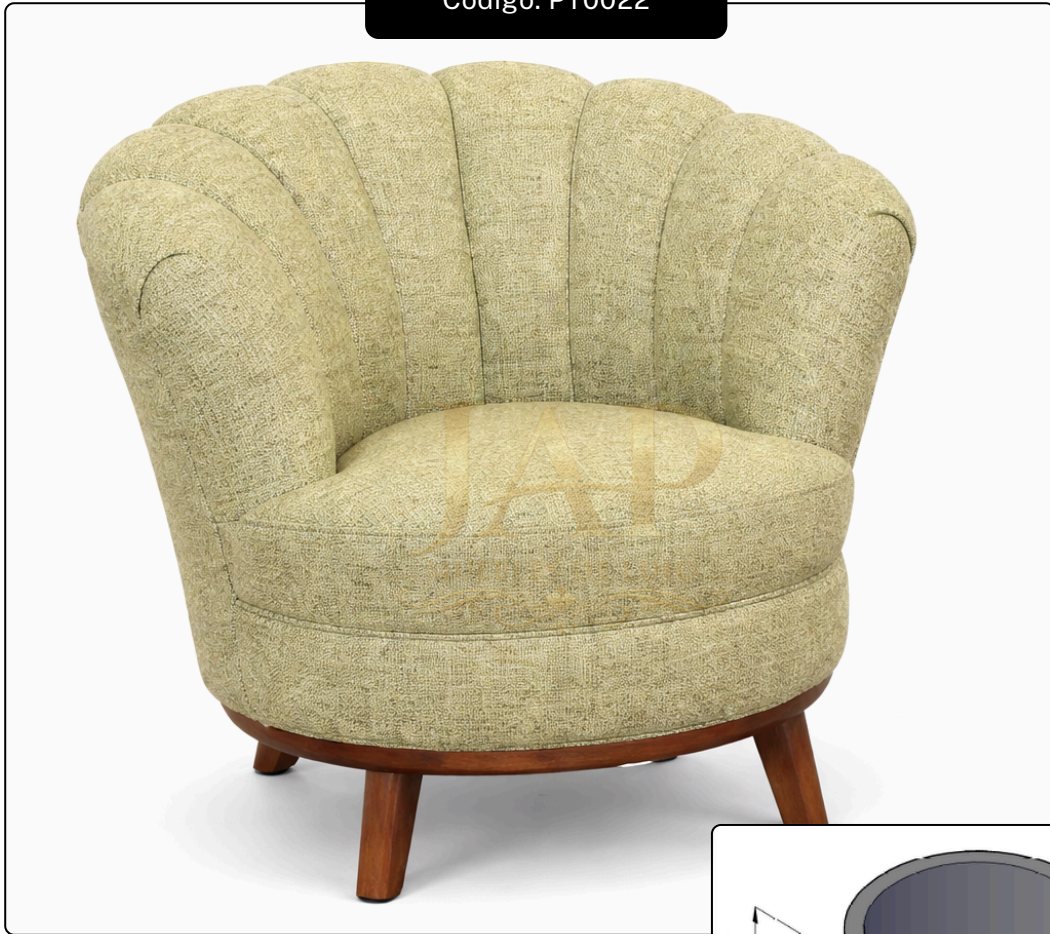
301-611-0757



Mosquera
Crra. 11b #10b -13

POLTRONAS

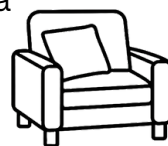
Código: PT0022



Shell Blossom

Inspirada en la elegancia orgánica de una concha marina, esta pieza destaca por su respaldo festoneado con canales verticales que crean un efecto visual de apertura y sofisticación. Su base circular robusta de madera natural aporta una calidez equilibrada a su silueta envolvente y de lujo.

Precio **\$810.000 COP**



JAP muebles y lujos



JAP muebles y lujos



JAP muebles y lujos



japmueblesylujos.com

301-611-0757

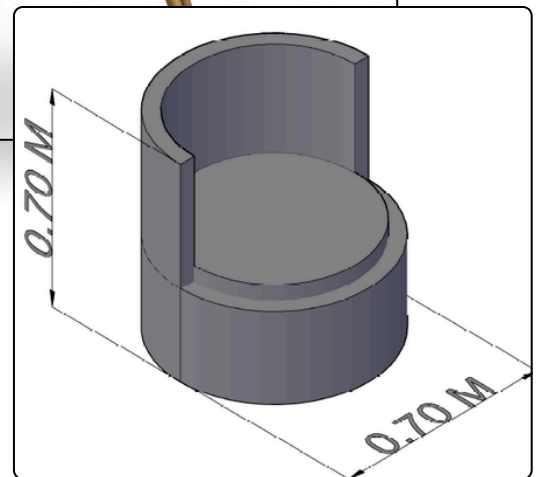


Mosquera
Crra. 11b #10b -13



POLTRONAS

Código: PT0023



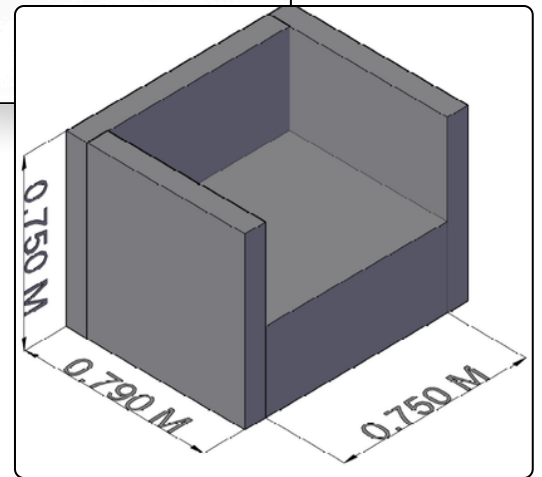
Gilded Petal

Inspirada en la delicadeza de una flor en apertura, esta pieza presenta un respaldo festoneado con canales profundos que crean una silueta orgánica y envolvente. El diseño se eleva sobre estilizadas patas metálicas de tono dorado, que aportan un contraste de lujo y ligereza visual a su estructura robusta y confortable.

Precio **\$820.000 COP**



Código: PT0024



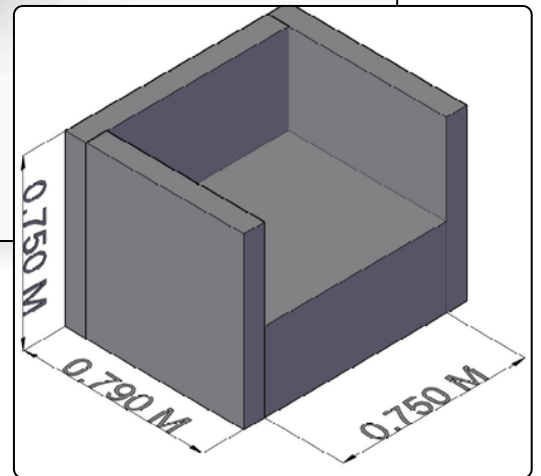
Fluted Arch

Un diseño de inspiración "art déco" que destaca por su respaldo semicircular con canales verticales definidos, creando un efecto rítmico y sofisticado. Su silueta envolvente se apoya sobre estilizadas patas de madera bicolores con punteras metálicas, logrando el equilibrio perfecto entre la elegancia clásica y el minimalismo contemporáneo.

Precio **\$720.000 COP**



Código: PT0025



Ribbed Crescent

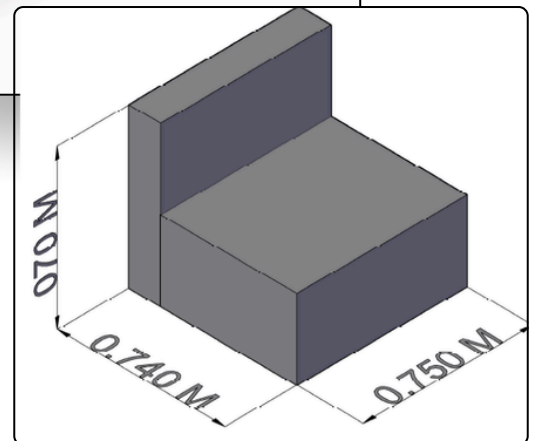
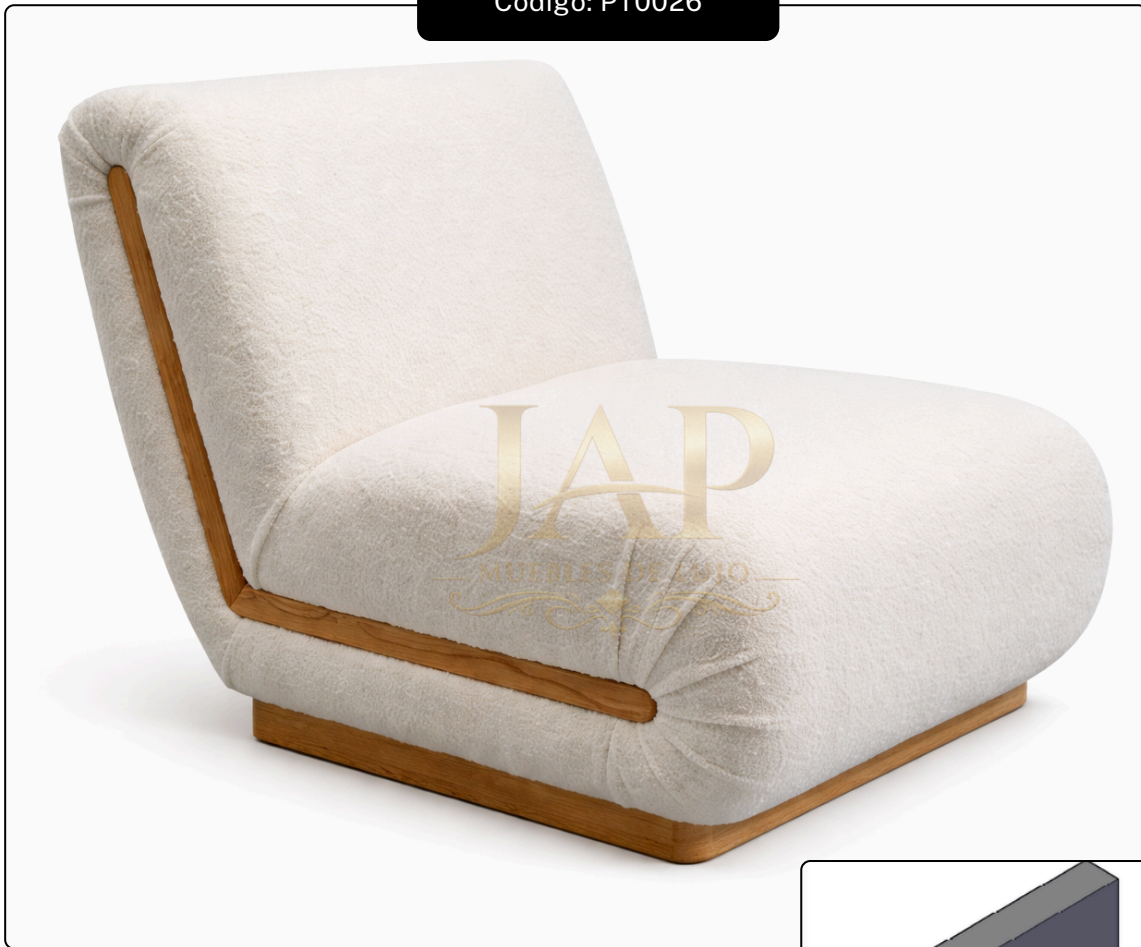
Un diseño de silueta semicircular que fusiona el respaldo y los apoyabrazos en una línea continua y envolvente. Destaca por el detalle de canales verticales en la parte interna del espaldar, que aportan textura y un aire de sofisticación clásica, mientras que sus patas de madera en ángulo ofrecen un soporte ligero y de estilo nórdico.

Precio **\$830.000 COP**



POLTRONAS

Código: PT0026



Zenith Floating

Diseño vanguardista de perfil bajo que destaca por su innovadora estructura de madera en forma de "L", creando un efecto visual de suspensión entre sus bloques. Sus formas voluminosas y bordes ultra redondeados proyectan una estética de confort absoluto y minimalismo escultural, ideal para espacios contemporáneos que buscan una pieza de diseño único.

Precio \$1.350.000 COP



JAP muebles y lujos



JAP muebles y lujos



JAP muebles y lujos



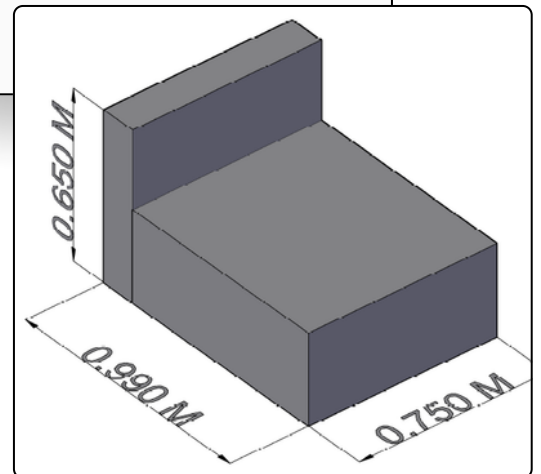
japmueblesylujos.com

301-611-0757



Mosquera
Crra. 11b #10b -13

Código: PT0027



Zenith Duo Lounge

Diseño modular de perfil bajo y estética minimalista que destaca por su estructura de base oscura y estilizadas patas metálicas. Su formato sin brazos ofrece una libertad de movimiento total, complementada por un respaldo voluminoso y un **cojín** lumbar adicional que garantizan una experiencia de descanso personalizada y un estilo contemporáneo de alto nivel.

Precio \$950.000 COP



JAP muebles y lujos



JAP muebles y lujos



JAP muebles y lujos



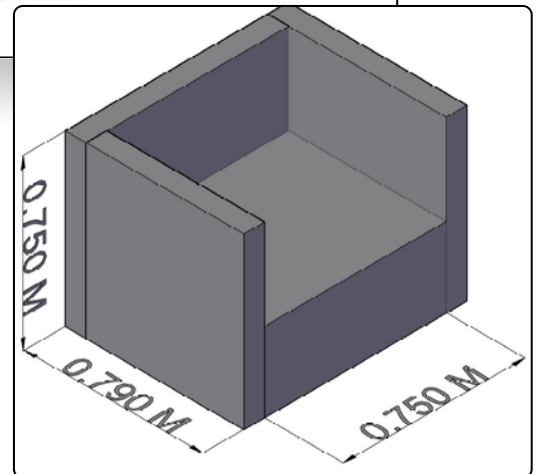
japmueblesylujos.com

301-611-0757



Mosquera
Crra. 11b #10b -13

Código: PT0028



Orbital Nest

Un diseño de estética futurista y orgánica que elimina por completo las aristas para ofrecer una silueta circular continua. Su estructura monolítica y envolvente, que parece flotar sobre el suelo, incluye un cojín de asiento independiente de alta densidad que garantiza una experiencia de confort profundo y un estilo de vanguardia.

Precio **\$1.190.000 COP**



JAP muebles y lujos



JAP muebles y lujos



JAP muebles y lujos



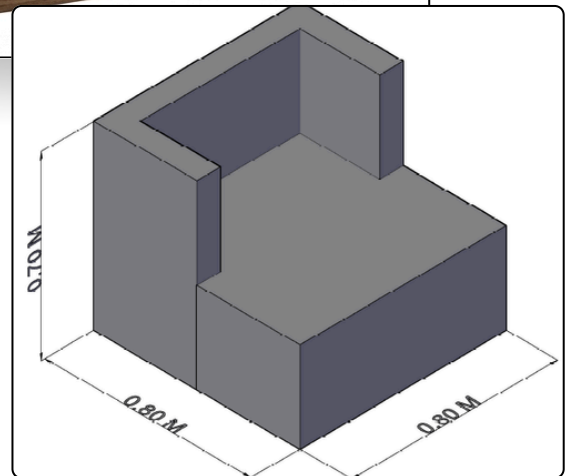
japmueblesylujos.com

301-611-0757



Mosquera
Crra. 11b #10b -13

Código: PT0029



Orbital Loft

Un diseño de estética orgánica y vanguardista que destaca por sus formas ultra redondeadas y volúmenes generosos. Su estructura envolvente, dividida en dos bloques de confort, descansa sobre una base de madera maciza de perfil bajo, creando una pieza de mobiliario escultural que redefine el lujo minimalista.

Precio \$1.680.000 COP

